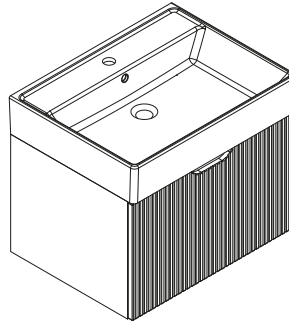
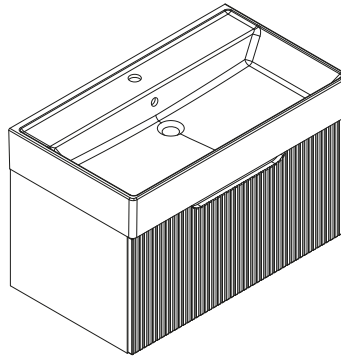


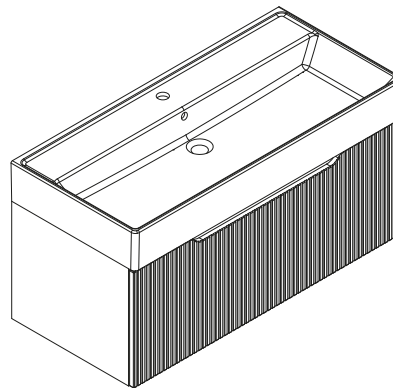
Waschtischunterschrank 600mm
vanity unit



Waschtischunterschrank 800mm
vanity unit



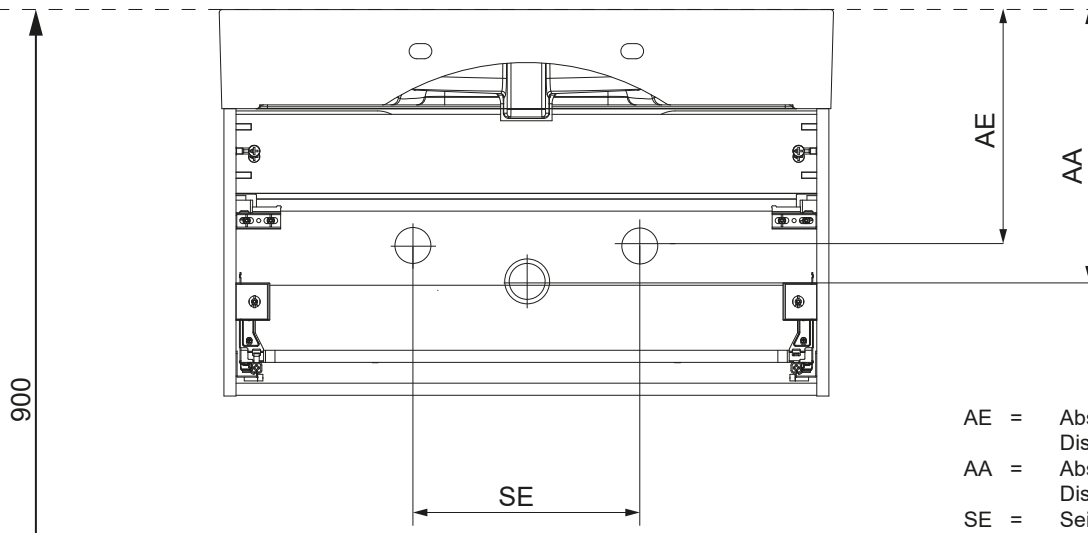
Waschtischunterschrank 1000mm
vanity unit



FR
 Pensez à donner ou recycler.
 Association Magasin Déchèterie



IT
 Raccolta differenziata
 Verifica le disposizioni del tuo Comune

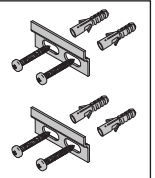
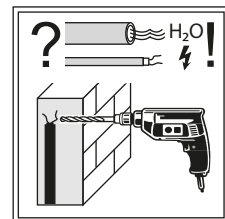
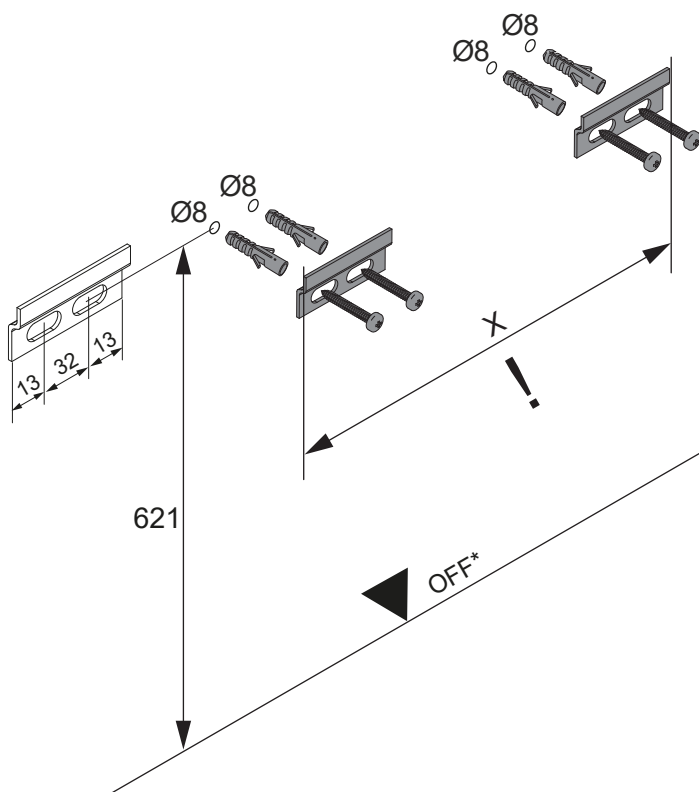


- AE = Abstand Eckventile
Distance corner valves
- AA = Abstand Ablauf
Distance drain
- SE = Seitlicher Abstand Eckventile
Lateral distance corner valves

Alle Maße sind in Millimetern angegeben, unverbindlich, vor Ort zu prüfen und stellen nur eine Empfehlung dar. Änderungen vorbehalten.

▼ OFF* ▼ All dimensions are given in millimeters, without obligation, to be checked on site and represent only a recommendation. Subject to change.

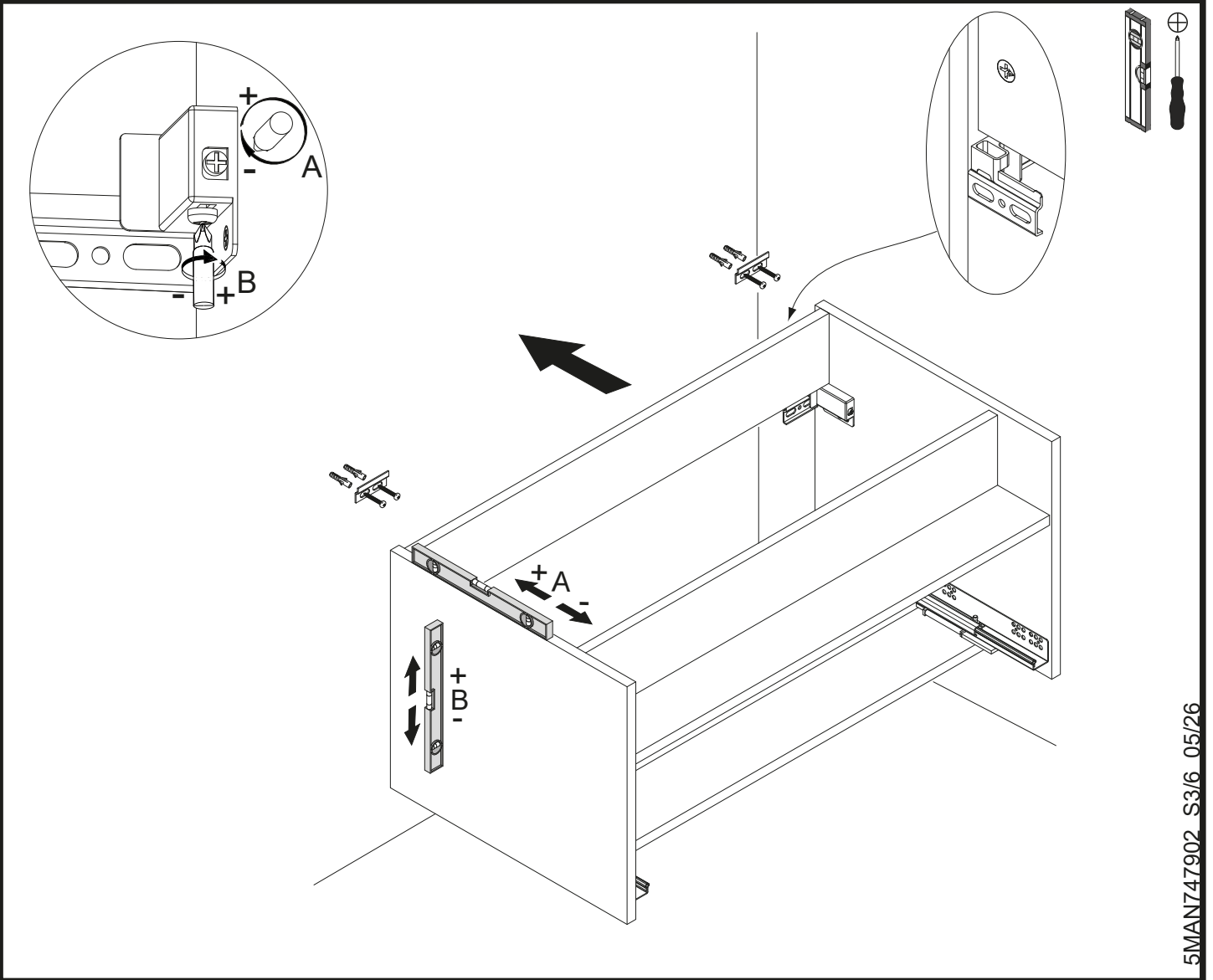
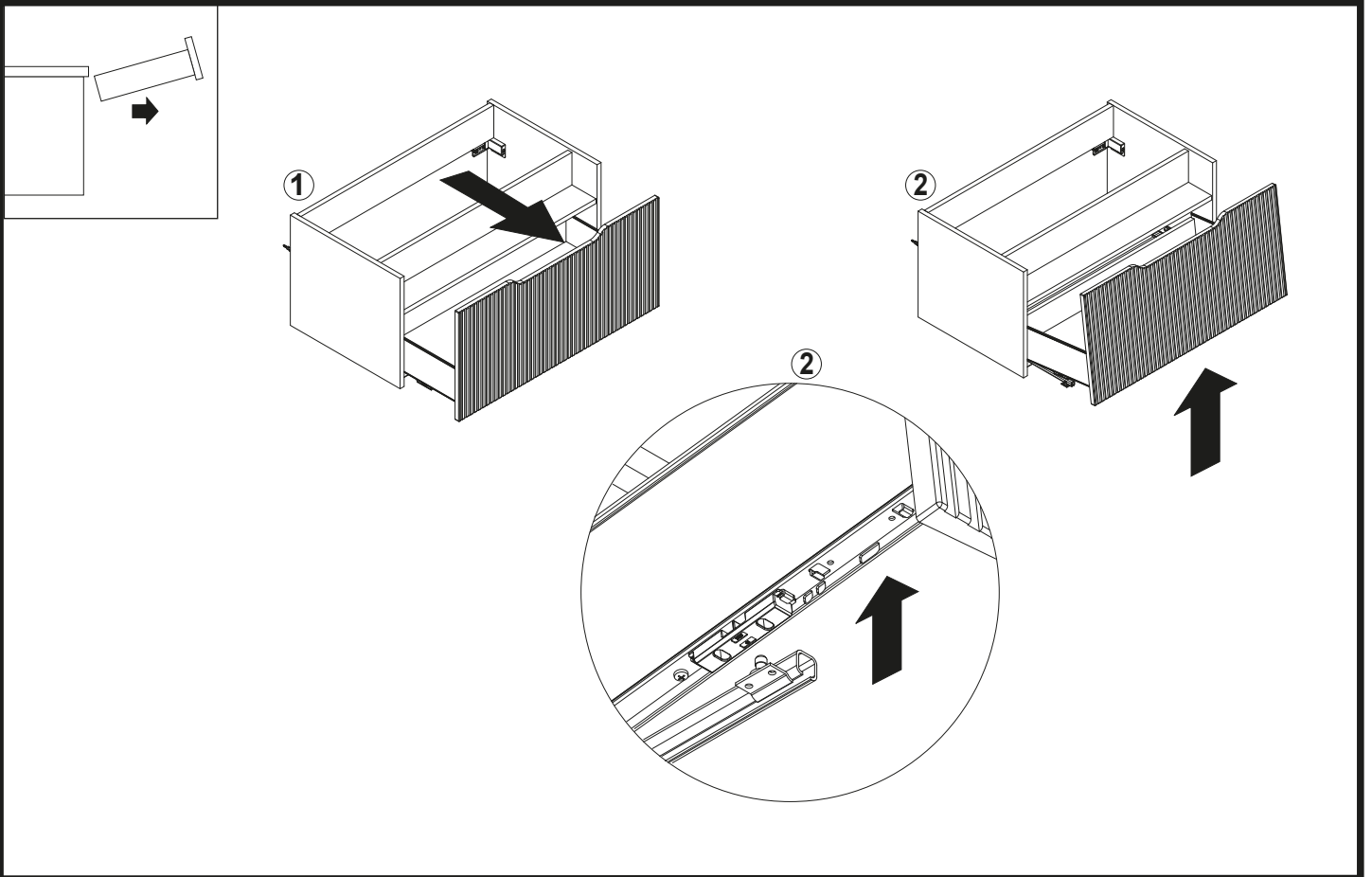
Waschbecken / wash basin	AA	AE	SE	Siphon	
	290 - 400	270 - 380	150 - 330	Bei Raumspar-Siphon With Space-saving siphon 	Bei Standard-Siphon With standard siphon



4XBB81HDN2
1 x

Waschtischunterschrank vanity unit	Maß X width X
600	566mm
800	766mm
1000	966mm

OFF = Oberkante fertiger Fußboden
Top edge of finished floor

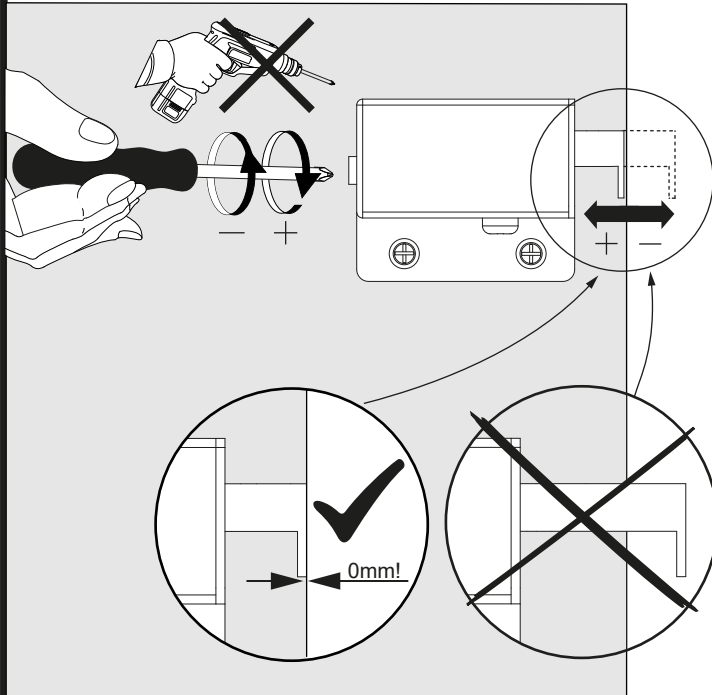




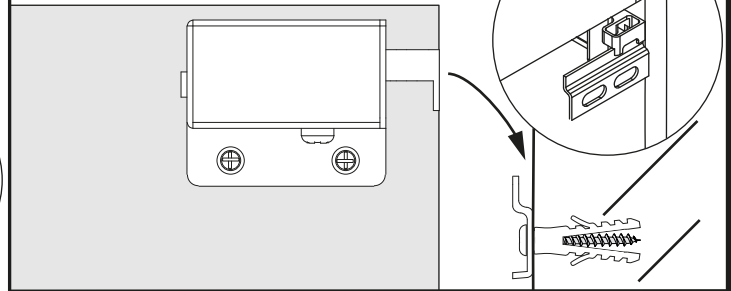
Wichtiger Montagehinweis zur Einhaltung der Norm EN 14749 /

Important Installation Note in compliance to the norm EN 14749

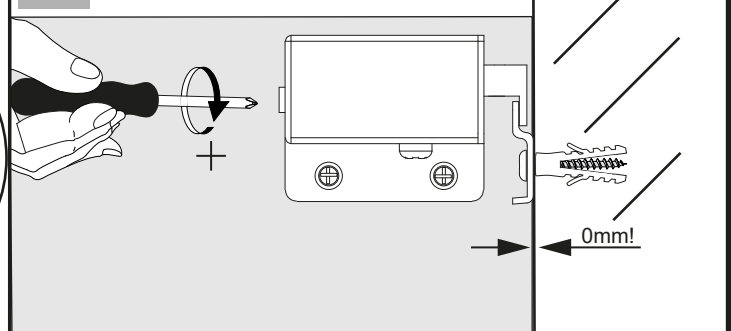
1



2



3



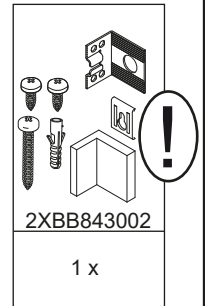
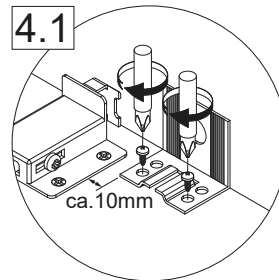
4



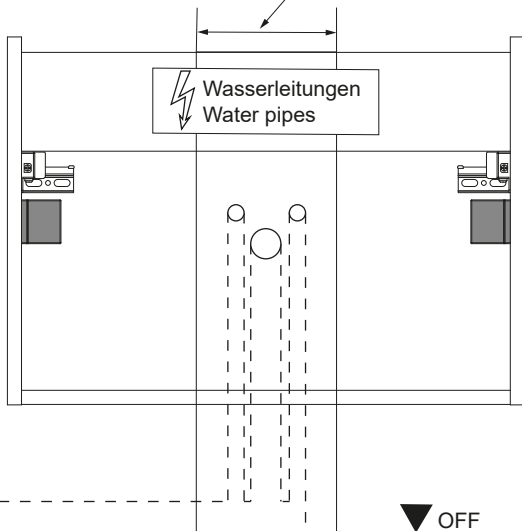
Zusätzliche Wandbefestigung für Waschtischunterschranke und Beckenunterschranke zur Einhaltung der Norm EN 14749 unbedingt einbauen! Beigefügtes Wandbefestigungs-Material ist nur für Massivwände geeignet. Zur Befestigung an anderen Wänden müssen Spezialdübel verwendet werden.

In compliance to the norm EN 14749 please make sure to built-in the additional wall-fastenings for sink cabinets and vanities. Attached wall-fastening-material is for massive walls only. For mounting on all other walls please use special dowels.

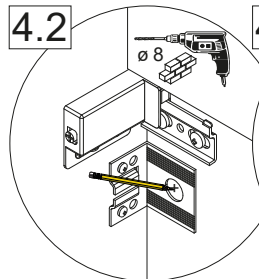
4.1



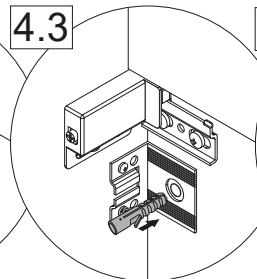
Maße bauseits prüfen!
Check dimensions on site!



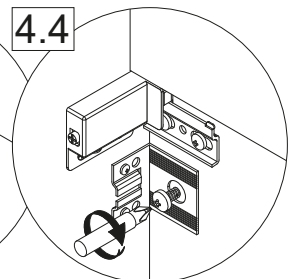
4.2



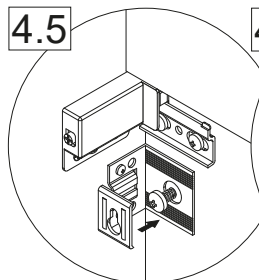
4.3



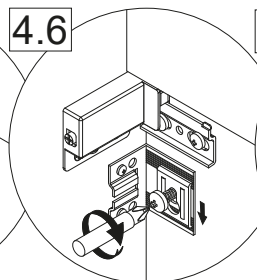
4.4



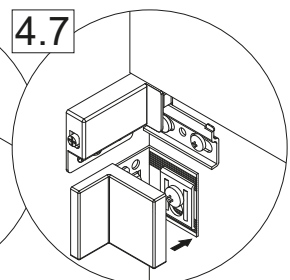
4.5



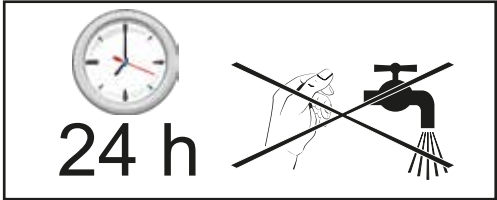
4.6



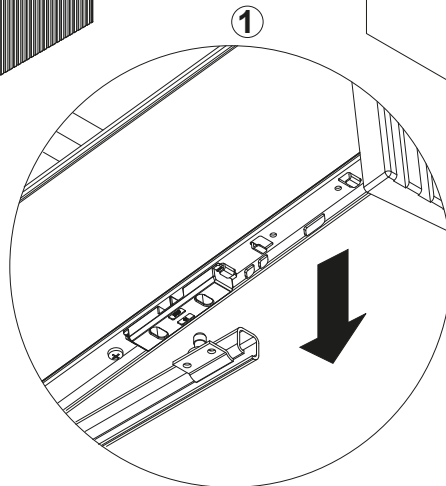
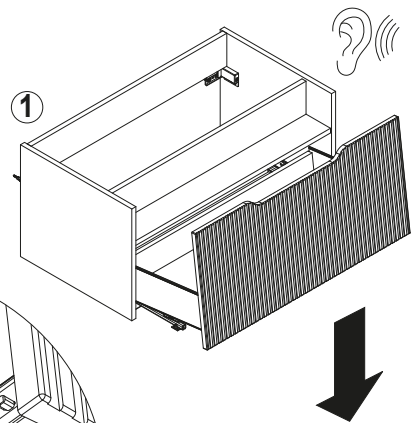
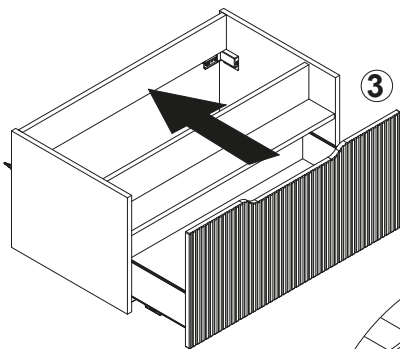
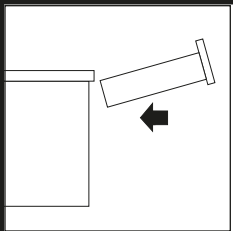
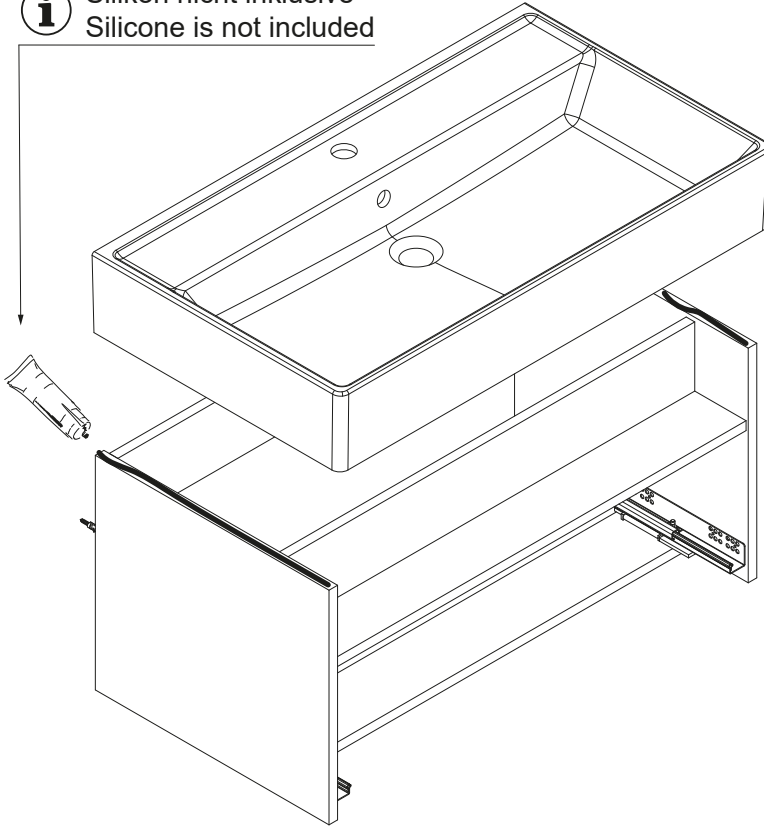
4.7

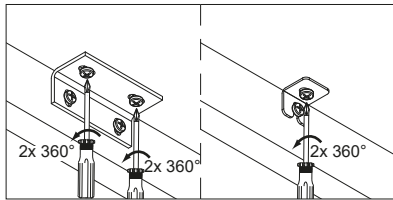
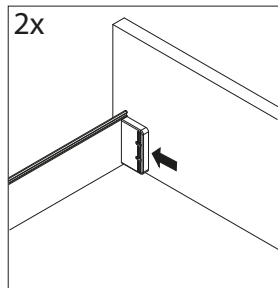
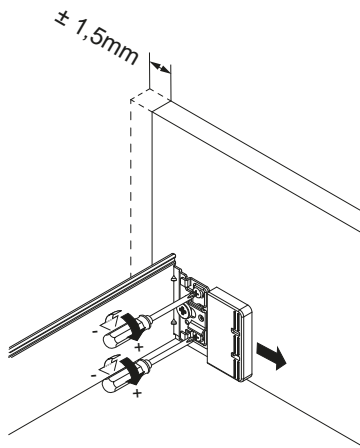
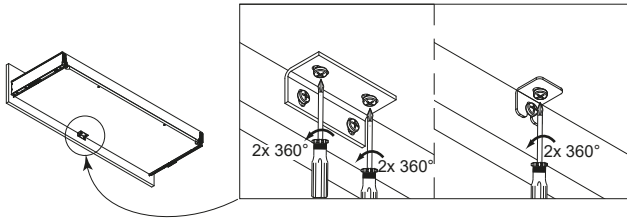
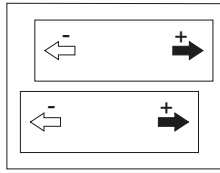


OFF = Oberkante fertiger Fußboden
Top edge of finished floor



i Silikon nicht inklusive
Silicone is not included



A**B**