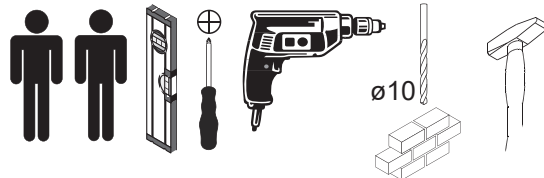
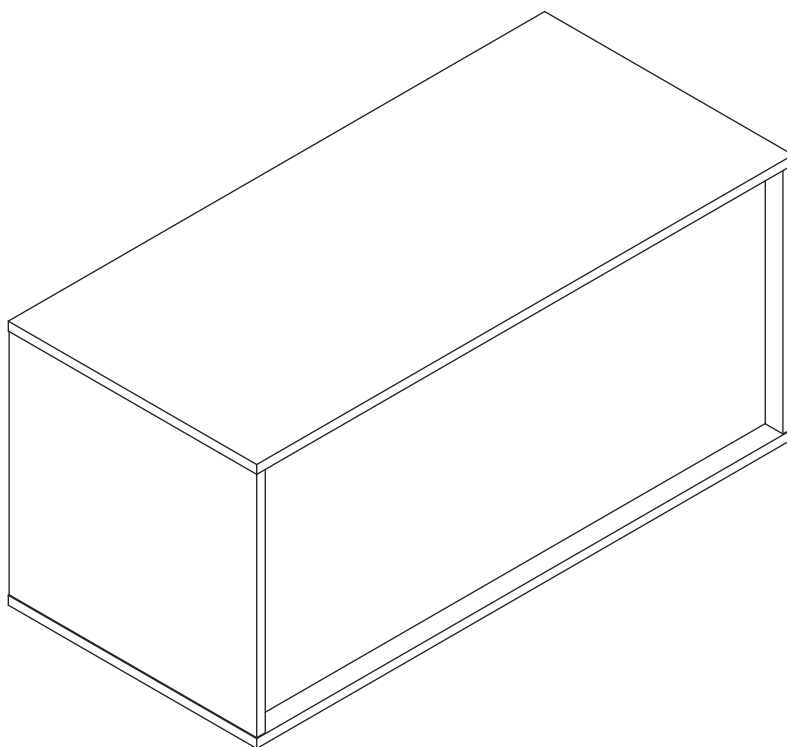


Lanzet®

DUNE



Waschtischunterschrank 1000mm
vanity unit



Lanzet® Badmöbel GmbH & Co. KG
Ostbahnstraße 118 D-91217 Hersbruck
Tel.: 09151/908499-0
vertrieb.lz.moebel@lanzet.de www.lanzet.de



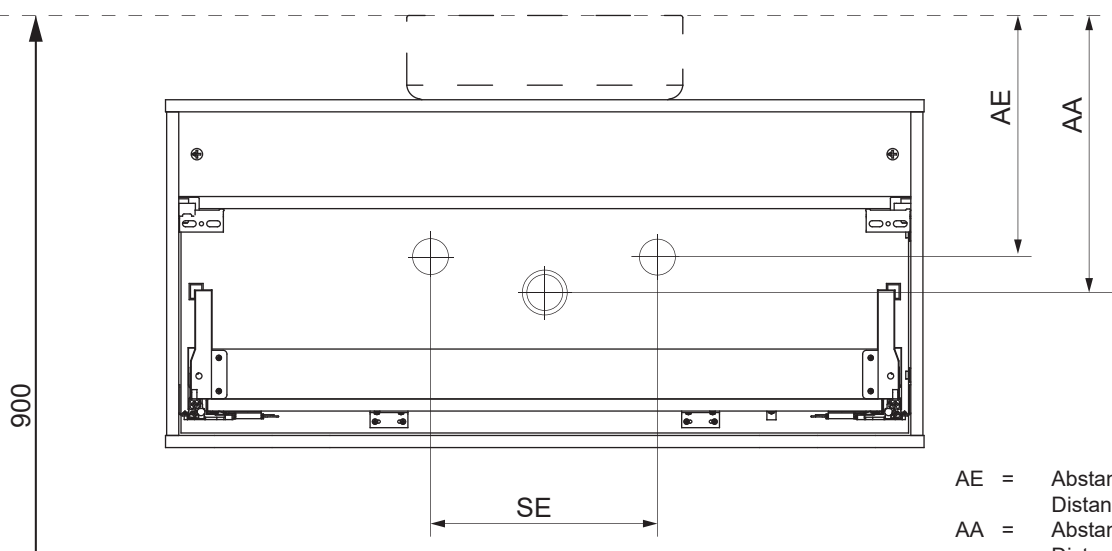
FR
Pensez à
donner ou recycler.
Association
Magasin
Déchetterie



IT
Raccolta differenziata
Verifica le disposizioni del tuo Comune

<https://quefairedemesdechets.fr>

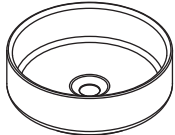

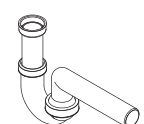
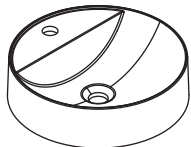

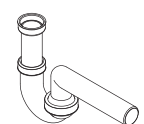
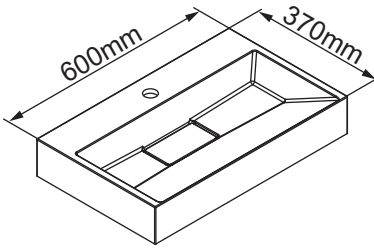

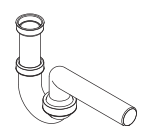
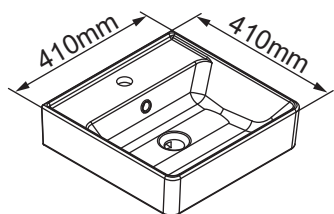

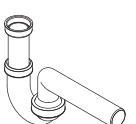
5MAN748472 S1/12 11/25

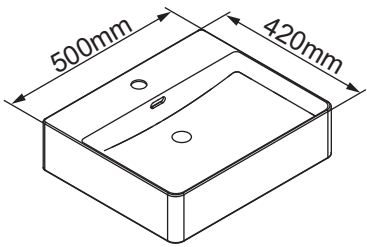


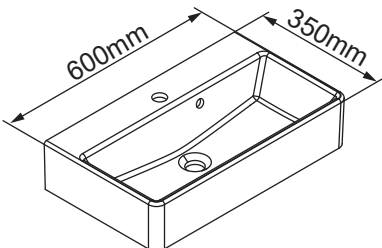

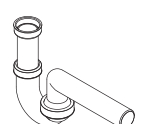
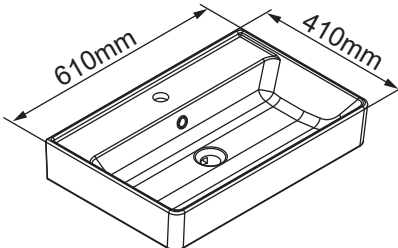

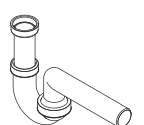
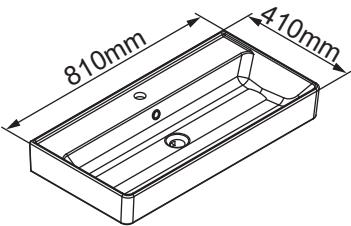

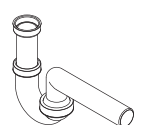


- AE = Abstand Eckventile
Distance corner valves
- AA = Abstand Ablauf
Distance drain
- SE = Seitlicher Abstand Eckventile
Lateral distance corner valves
- OFF = Oberkante fertiger Fußboden
Top edge of finished floor

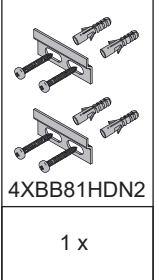
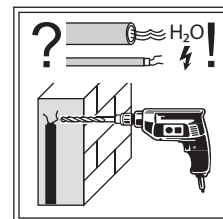
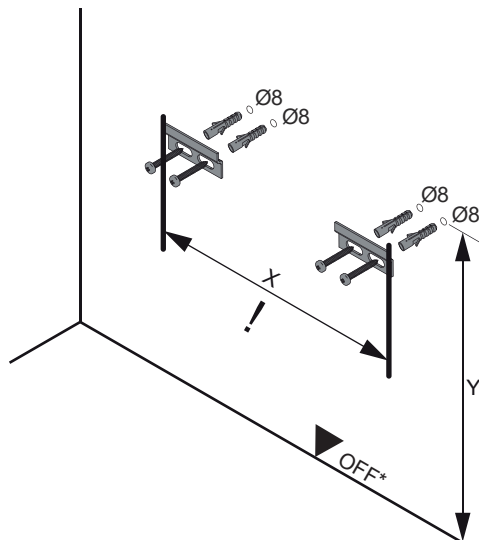
Alle Maße sind in Millimetern angegeben, unverbindlich, vor Ort zu prüfen und stellen nur eine Empfehlung dar. Änderungen vorbehalten.

▼ OFF* ▼ All dimensions are given in millimeters, without obligation, to be checked on site and represent only a recommendation. Subject to change.

Washbasen / wash basin	AA	AE	SE	Siphon	
1  Ø 350mm	220 - 280	170 - 230	150 - 330	Bei Raumspar-Siphon With Space-saving siphon 	Bei Standard-Siphon With standard siphon 
2  Ø 400mm	220 - 280	170 - 230	150 - 330	Bei Raumspar-Siphon With Space-saving siphon 	Bei Standard-Siphon With standard siphon 
3  600mm x 370mm	220 - 280	170 - 230	150 - 330	Bei Raumspar-Siphon With Space-saving siphon 	Bei Standard-Siphon With standard siphon 
4  410mm x 410mm	220 - 280	170 - 230	150 - 330	Bei Raumspar-Siphon With Space-saving siphon 	Bei Standard-Siphon With standard siphon 

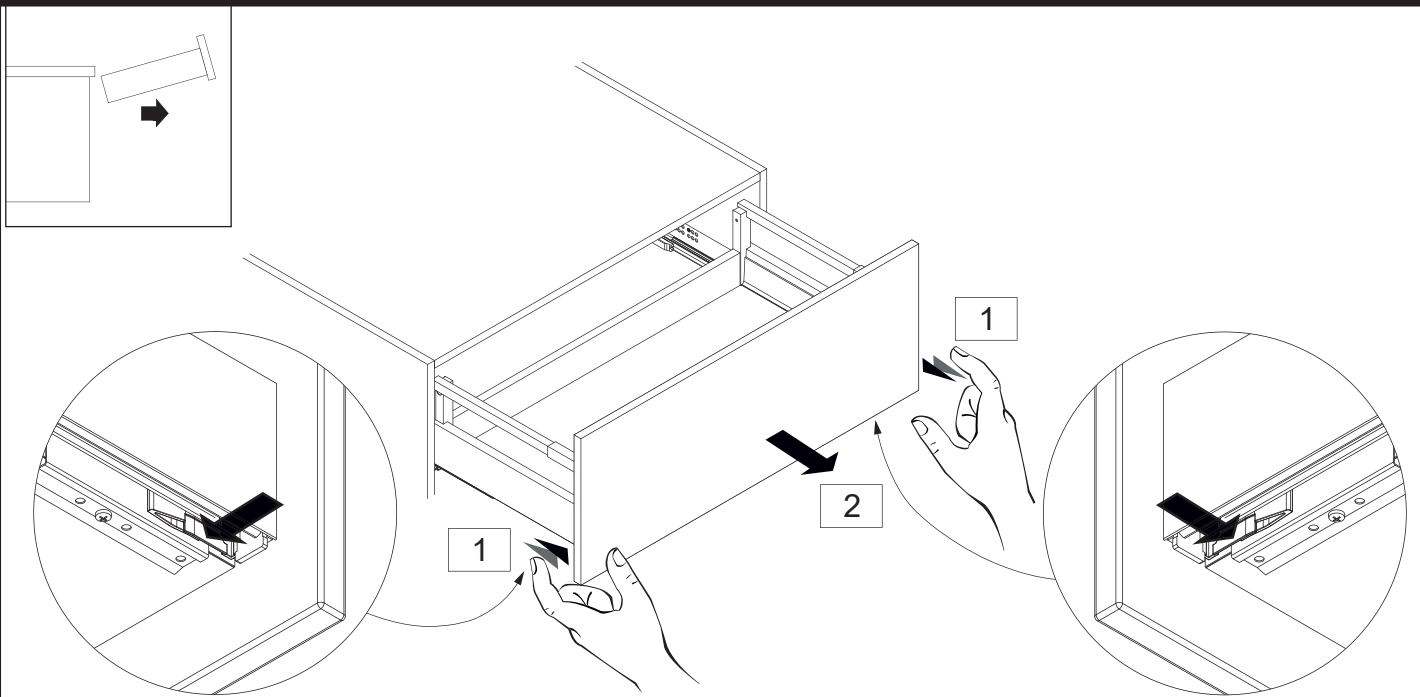
Waschbecken / wash basin	AA	AE	SE	Siphon	
5 	220 - 280	170 - 230	150 - 330	Bei Raumspar-Siphon With Space-saving siphon 	Bei Standard-Siphon With standard siphon 
Waschbecken / wash basin	AA	AE	SE	Siphon	
6 	220 - 280	170 - 230	150 - 330	Bei Raumspar-Siphon With Space-saving siphon 	Bei Standard-Siphon With standard siphon 
Waschbecken / wash basin	AA	AE	SE	Siphon	
7 	220 - 280	170 - 230	150 - 330	Bei Raumspar-Siphon With Space-saving siphon 	Bei Standard-Siphon With standard siphon 
Waschbecken / wash basin	AA	AE	SE	Siphon	
8 	220 - 280	170 - 230	150 - 330	Bei Raumspar-Siphon With Space-saving siphon 	Bei Standard-Siphon With standard siphon 


Becken / sink	X (mm)	Y (mm)
1	966	625
2	966	631
3	966	636
4	966	626
5	966	606
6	966	606
7	966	626
8	966	626

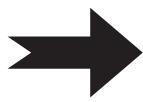


! Das Höhenmaß Y ist vom Becken abhängig.
The height Y depends on the basin.

- AE = Abstand Eckventile
Distance corner valves
- AA = Abstand Ablauf
Distance drain
- SE = Seitlicher Abstand Eckventile
Lateral distance corner valves
- OFF = Oberkante fertiger Fußboden
Top edge of finished floor

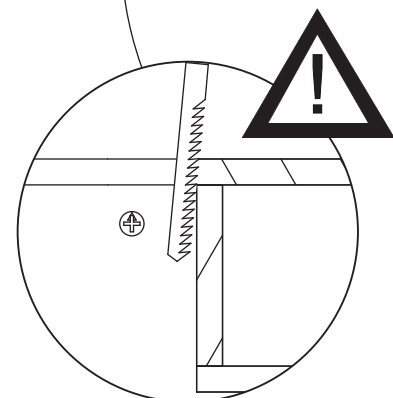
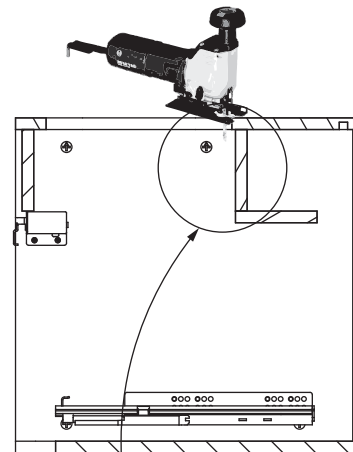
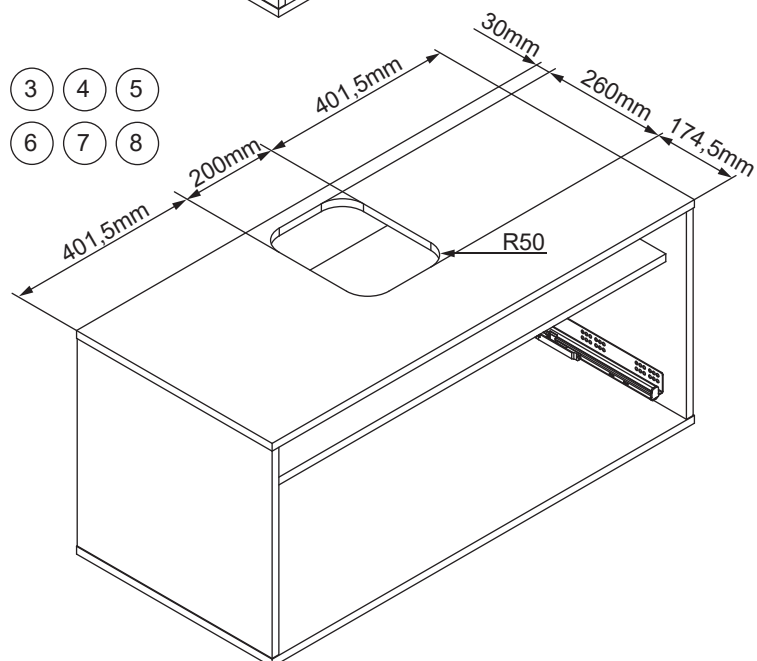
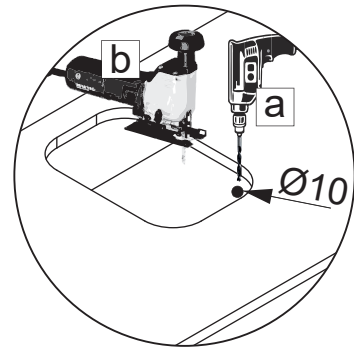
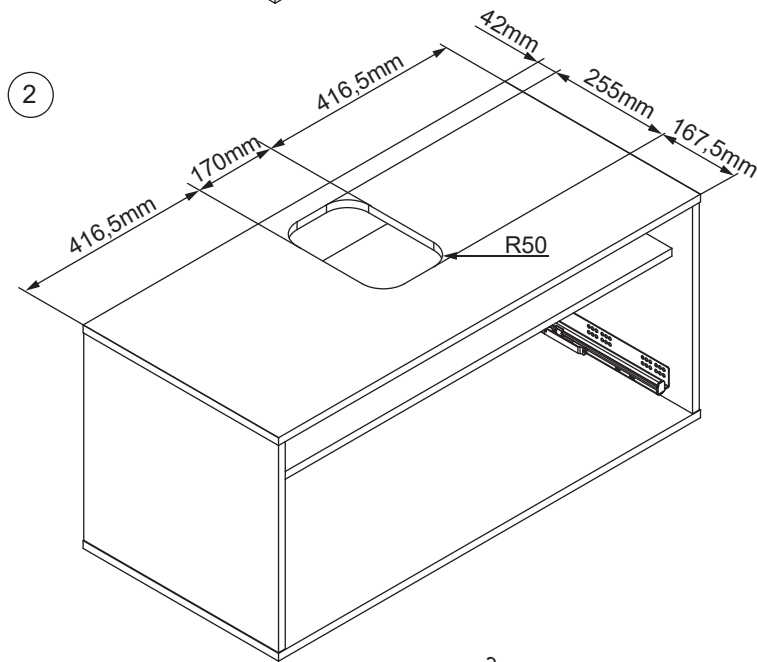
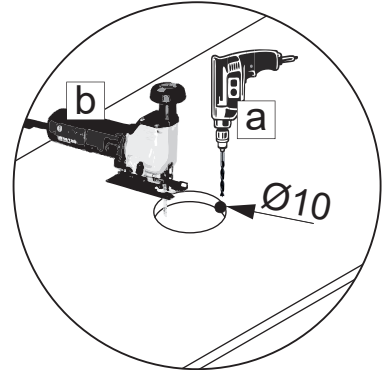
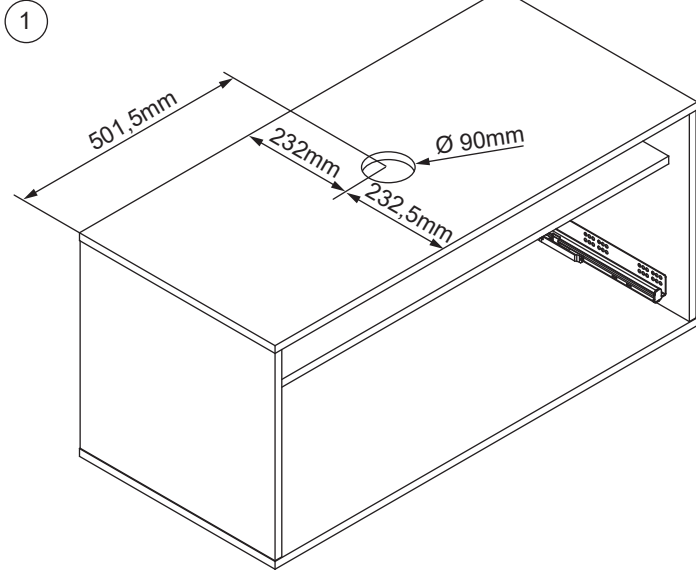
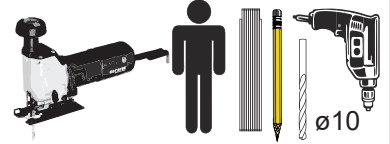


 Youtube-Video
Ausbau und Einbau der Schublade
Removal and Installation of the drawer

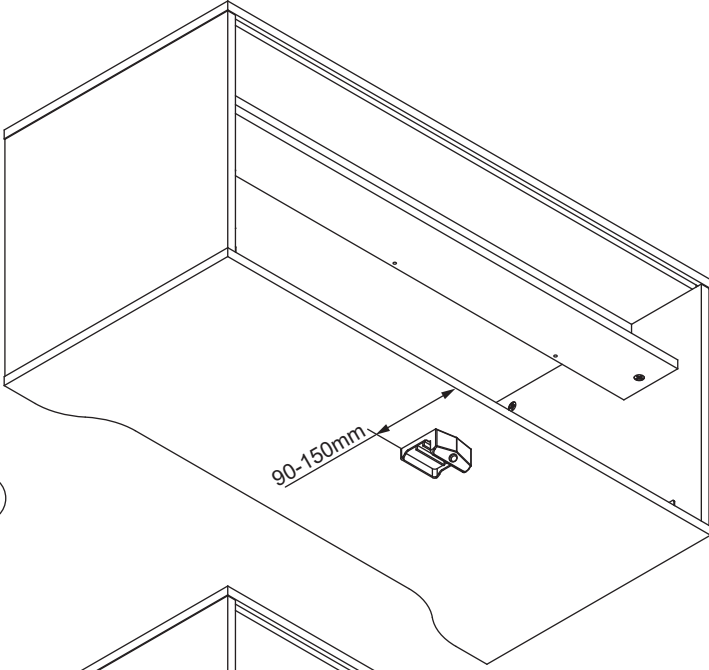


! Alle Maße sind in Millimetern angegeben, unverbindlich, vor Ort zu prüfen und stellen nur eine Empfehlung dar. Änderungen vorbehalten.
 All dimensions are given in millimeters, without obligation, to be checked on site and represent only a recommendation. Subject to change.

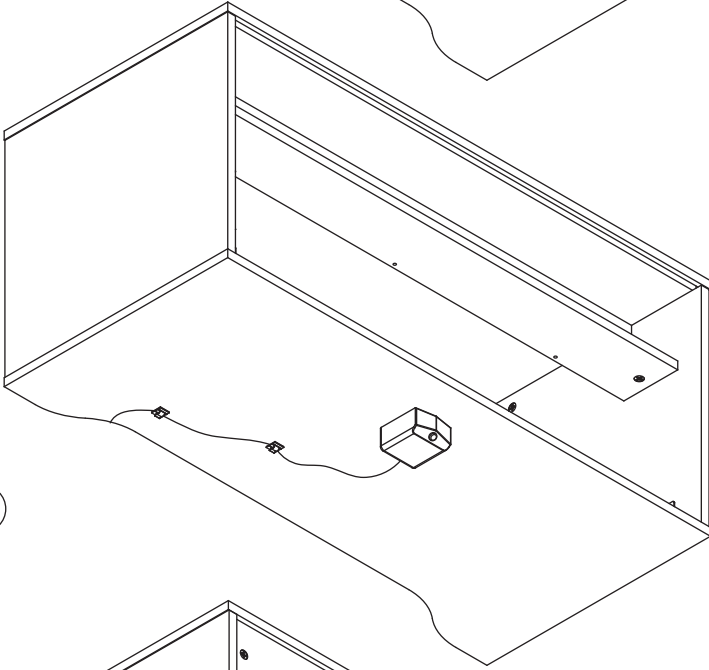
! Der Ausschnitt richtet sich nach Armatur oder Waschbecken (Nr.) und stellt nur eine Empfehlung dar!
 The cutout depends on the faucet or sink (No.) and is only a recommendation!



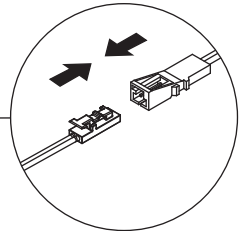
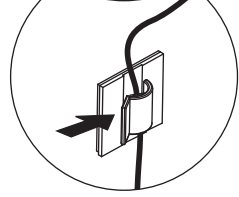
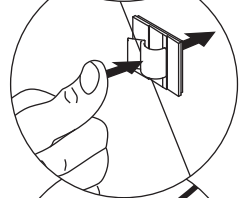
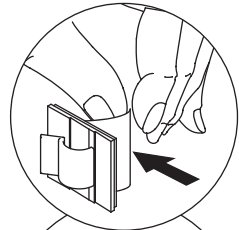
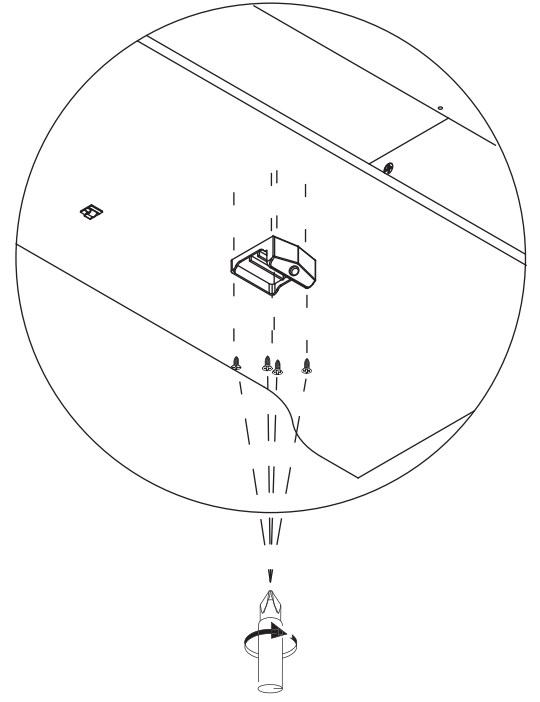
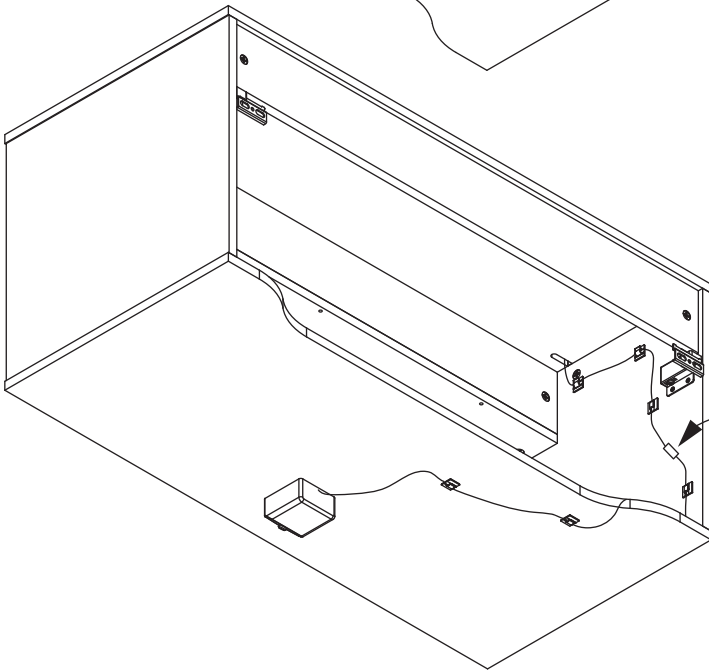
A

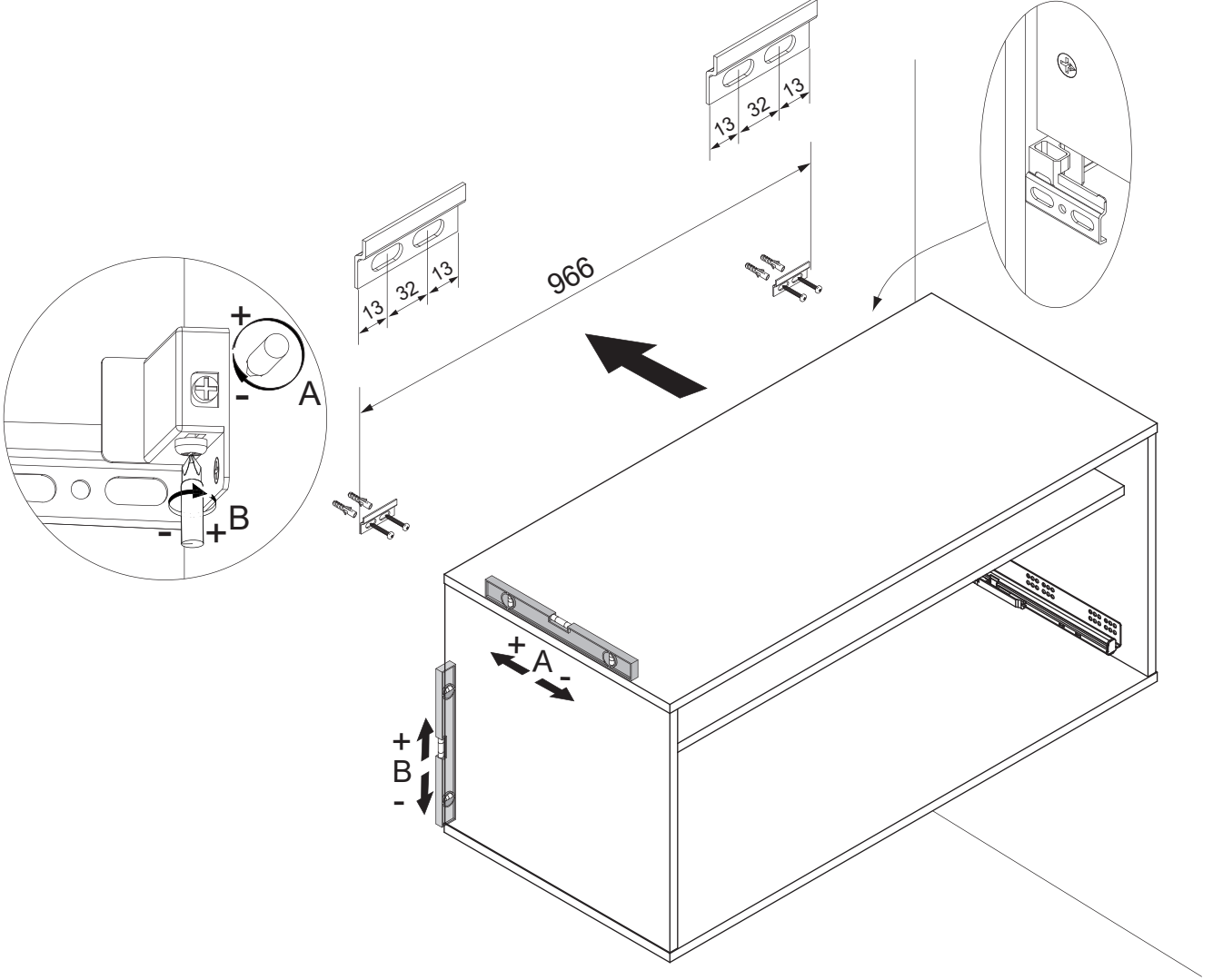
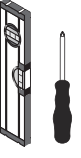


B



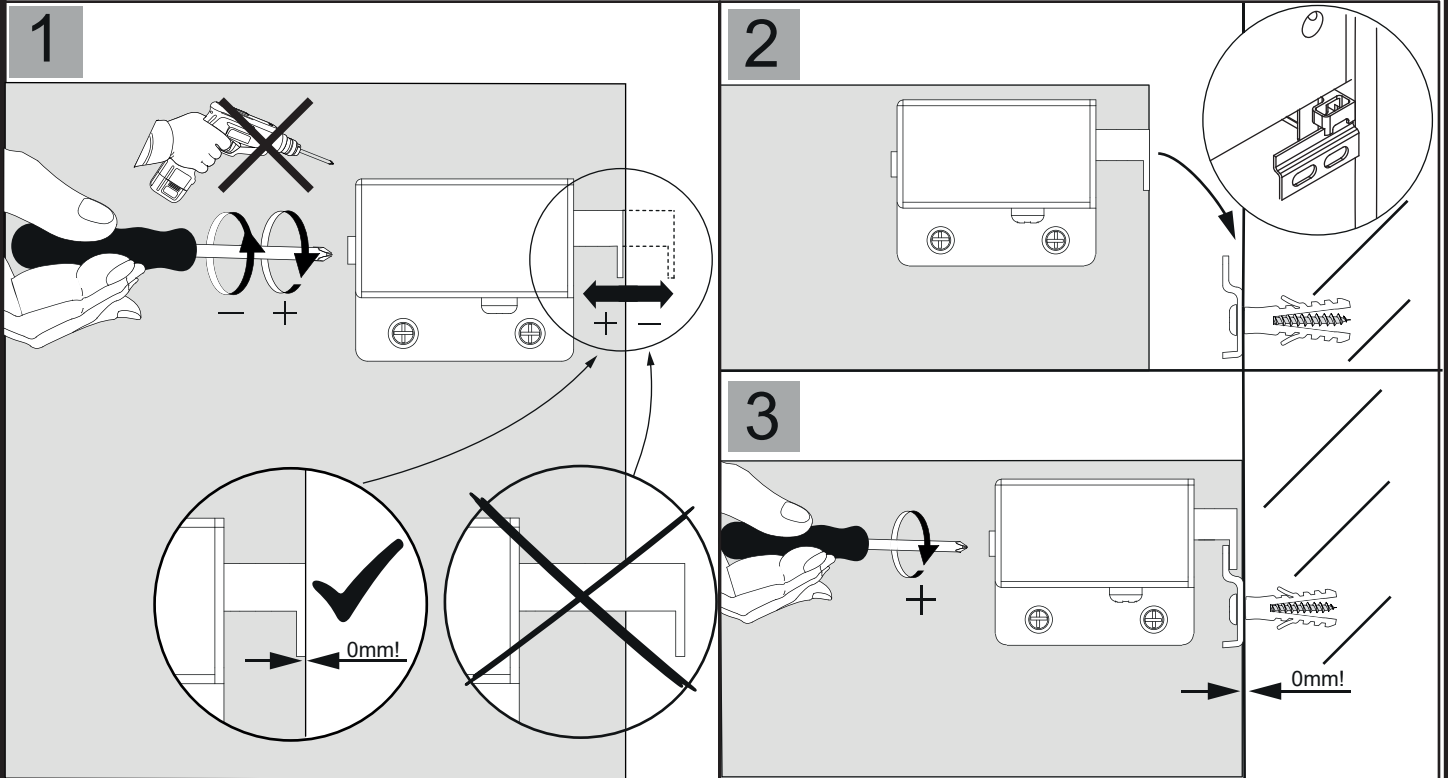
C







Wichtiger Montagehinweis zur Einhaltung der Norm EN 14749 /
Important Installation Note in compliance to the norm EN 14749



4 Zusätzliche Wandbefestigung für Waschtischunterschranke und Beckenunterschranke zur Einhaltung der Norm EN 14749 unbedingt einbauen! Beigefügtes Wandbefestigungs-Material ist nur für Massivwände geeignet. Zur Befestigung an anderen Wänden müssen Spezialdübel verwendet werden.

In compliance to the norm EN 14749 please make sure to built-in the additional wall-fastenings for sink cabinets and vanities. Attached wall-fastening-material is for massive walls only. For mounting on all other walls please use special dowels.

Maße bauseits prüfen!
Check dimensions on site!

Wasserleitungen
Water pipes

OFF = Oberkante fertiger Fußboden
Top edge of finished floor

4.1 **2XBB843002**
1 x

4.2 $\varnothing 8$

4.3

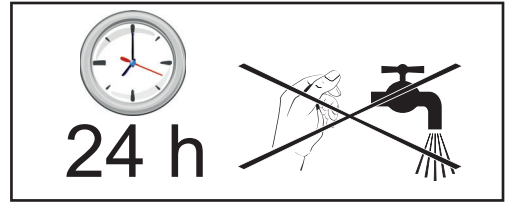
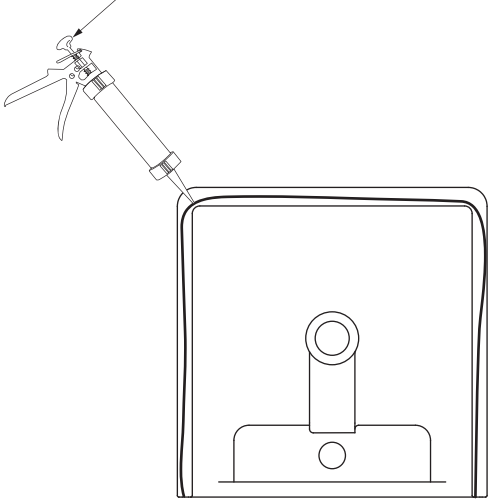
4.4

4.5

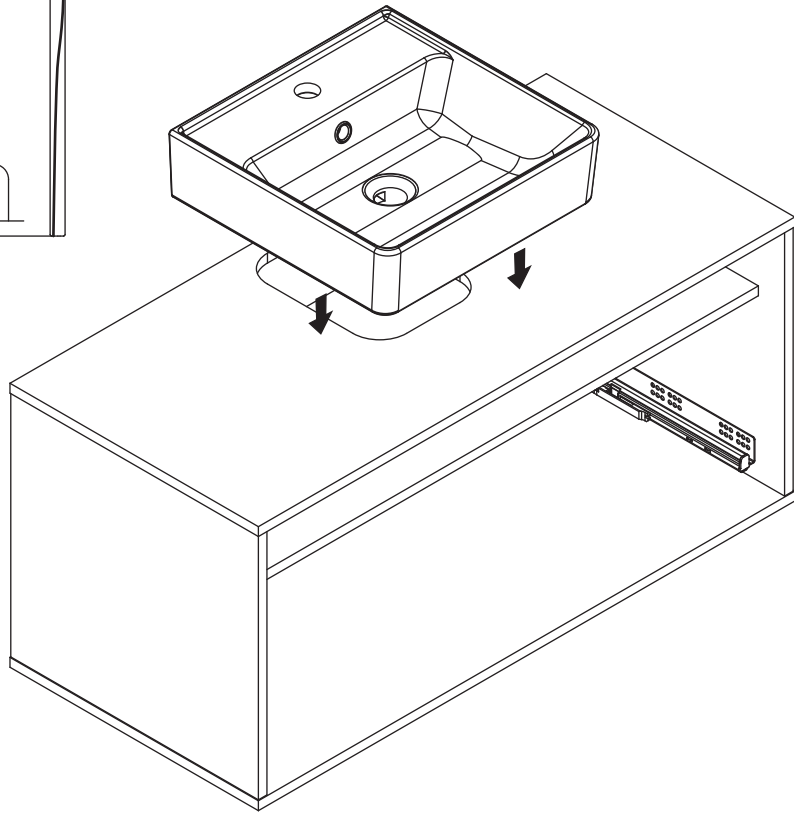
4.6

4.7

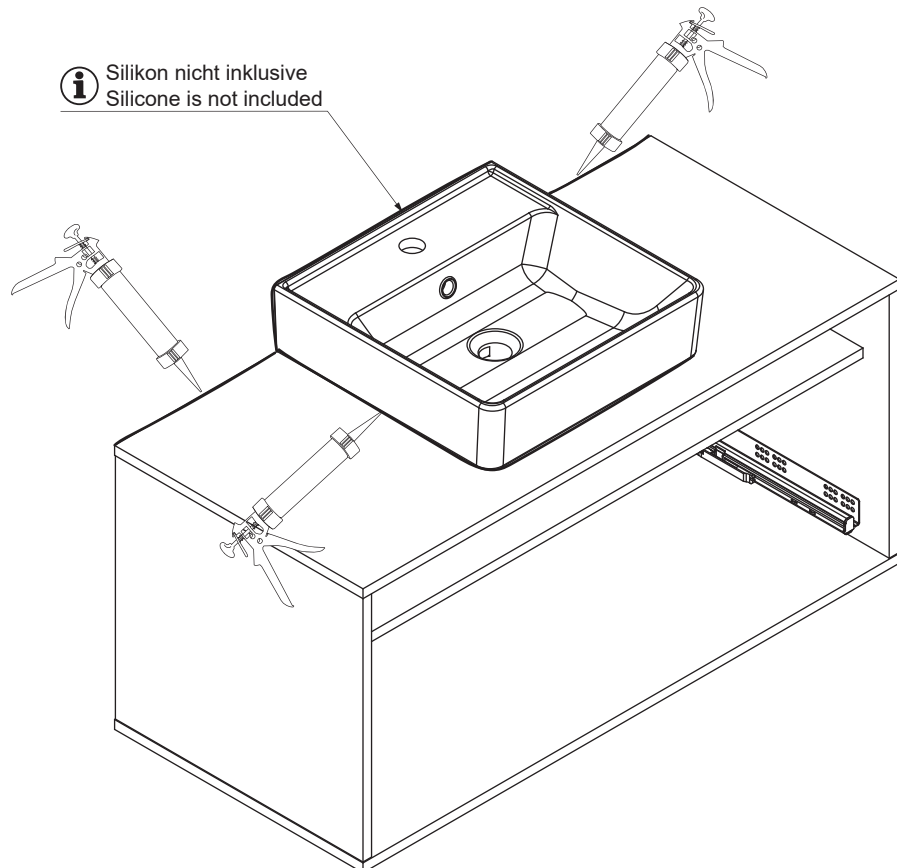
i Silikon nicht inklusive
Silicone is not included

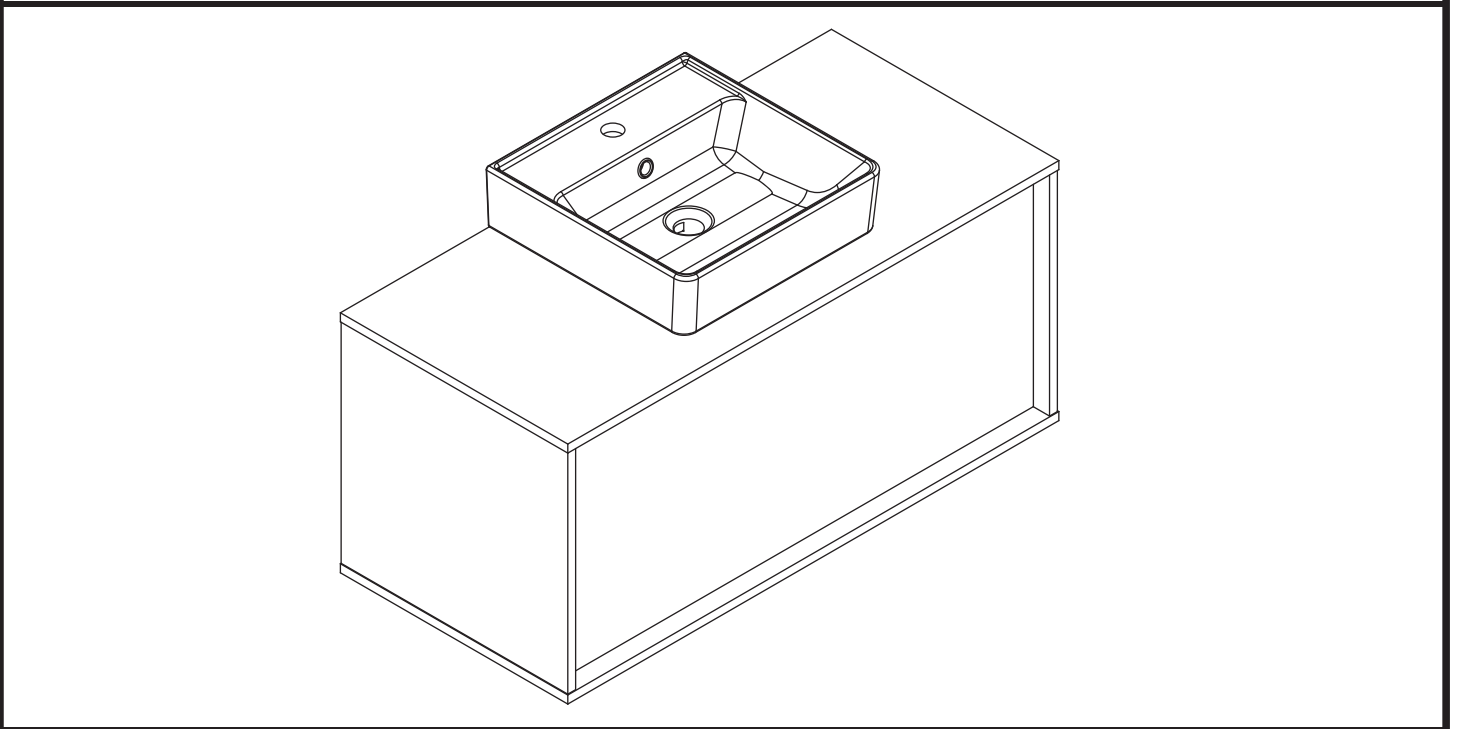
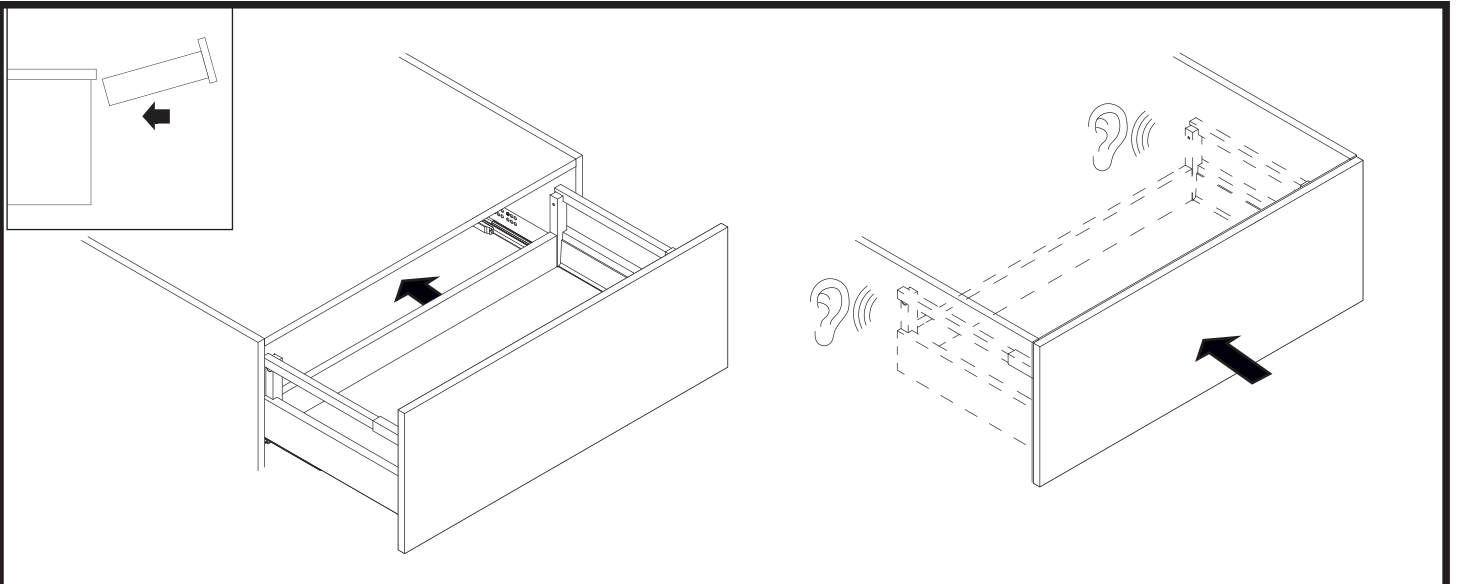


Beispiel:
example:



i Silikon nicht inklusive
Silicone is not included





Dieses Produkt enthält eine Lichtquelle der Energieeffizienzklasse F.
 This product contains a light source of energy efficiency class F.

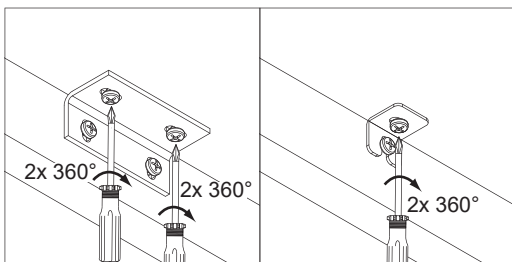
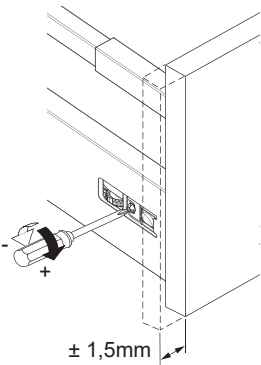
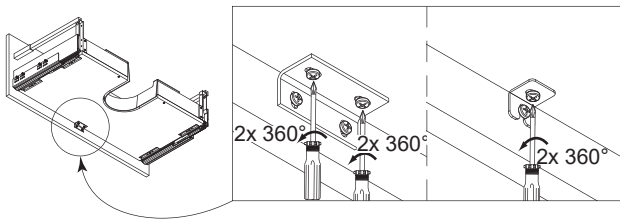
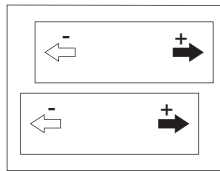
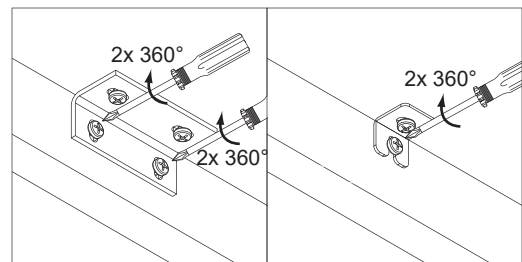
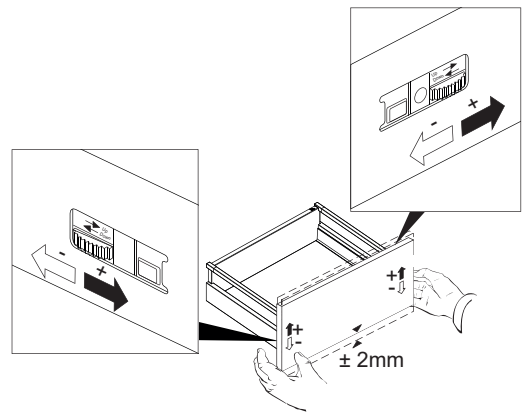
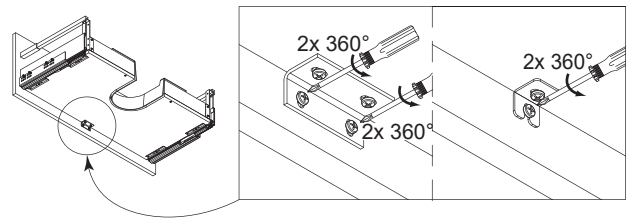
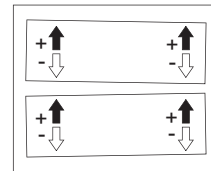
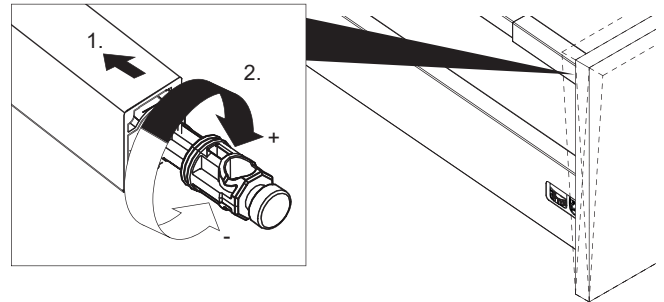
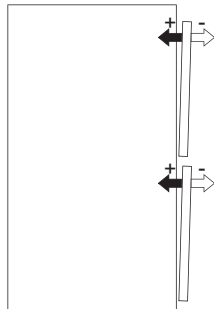
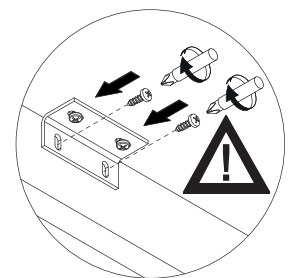
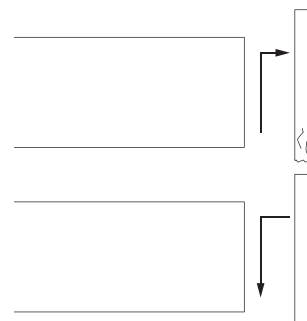
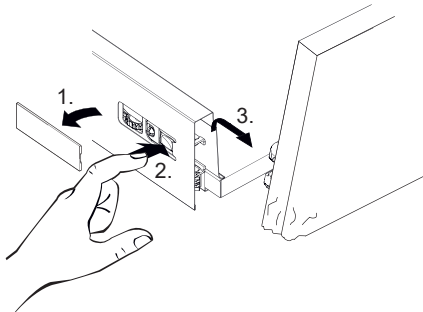
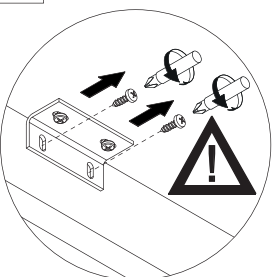
Lichtquellen austauschbar
LED

1 VDE 0100-701
IEC 60364-7-701
2

i Ausbau Elektroteile zum Austausch oder Entsorgung

		Lichtquellen austauschbar / nicht austauschbar.
		Separates Betriebsgerät austauschbar / nicht austauschbar.
		Separates Betriebsgerät durch Fachkraft austauschbar / nicht austauschbar.

Bitte beachten Sie die Hinweise in der Montageanleitung und den Pflegehinweisen Ihres Möbels!

A**B****C****D**

E

