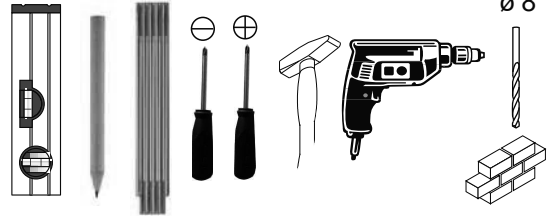
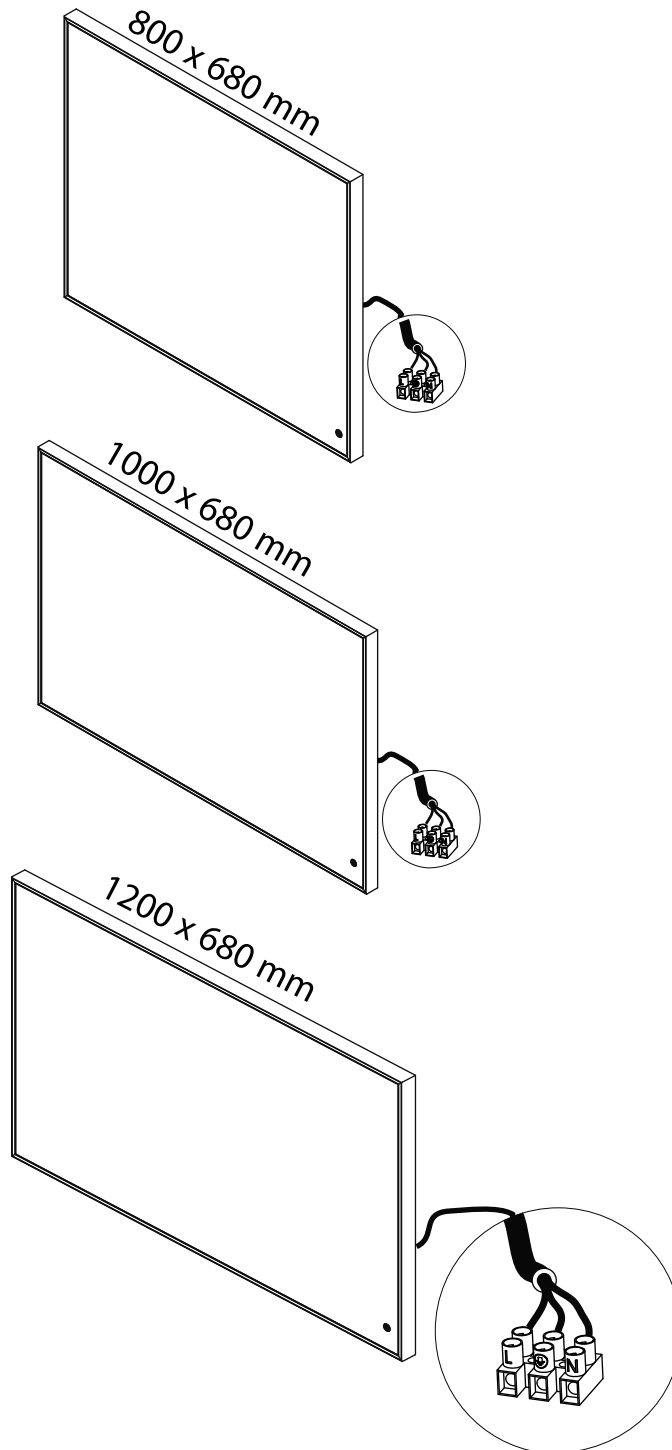
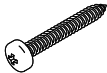



Spiegelelemente



Dieses Produkt enthält eine Lichtquelle der Energieeffizienzklasse F
 This product contains a light source of energy efficiency class F.



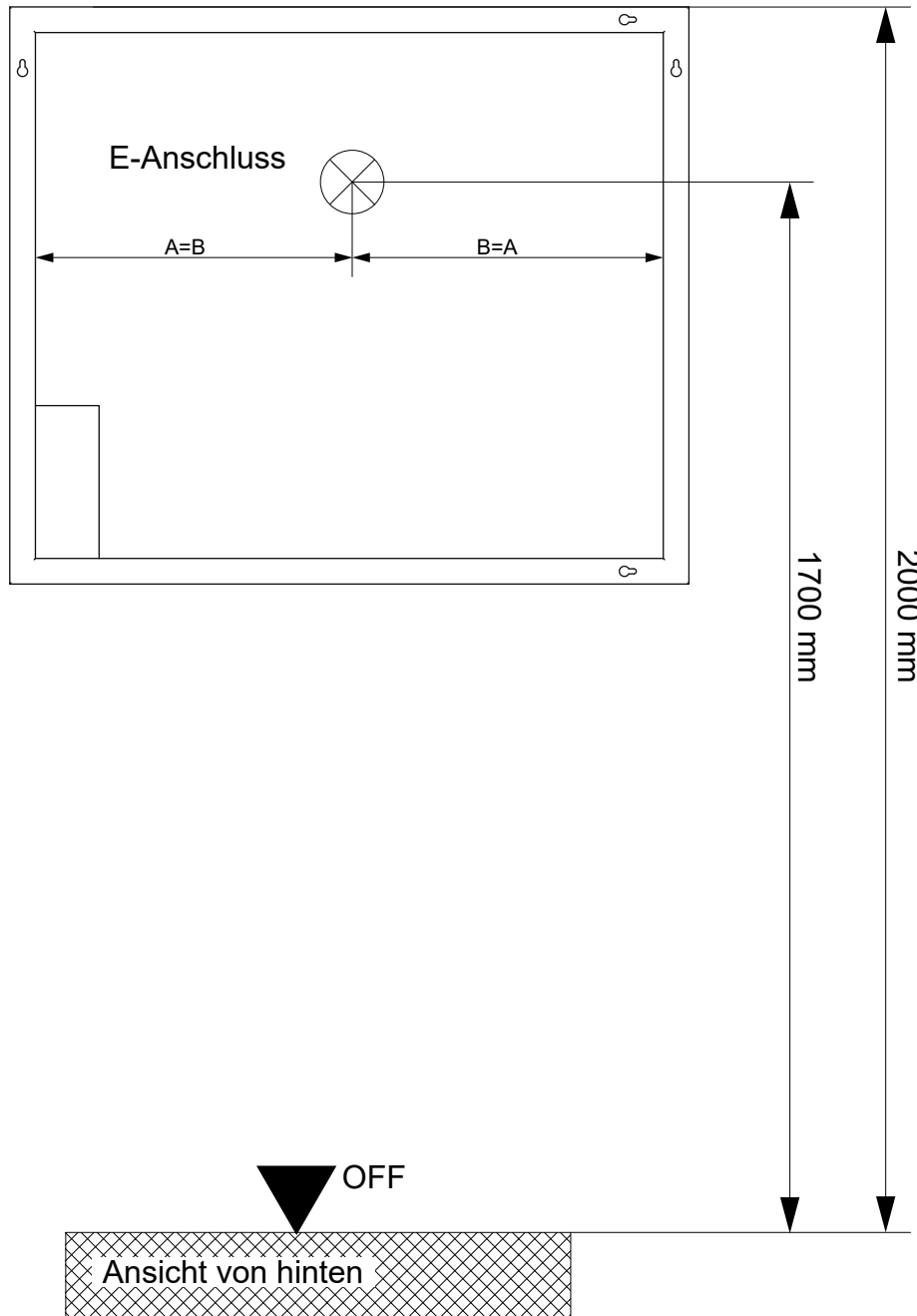
1	2
	
5 x 50 mm	8 x 40 mm
2 x	2 x

230 V ~ 50Hz
 VDE 0100-701
 IEC 60364-7-701

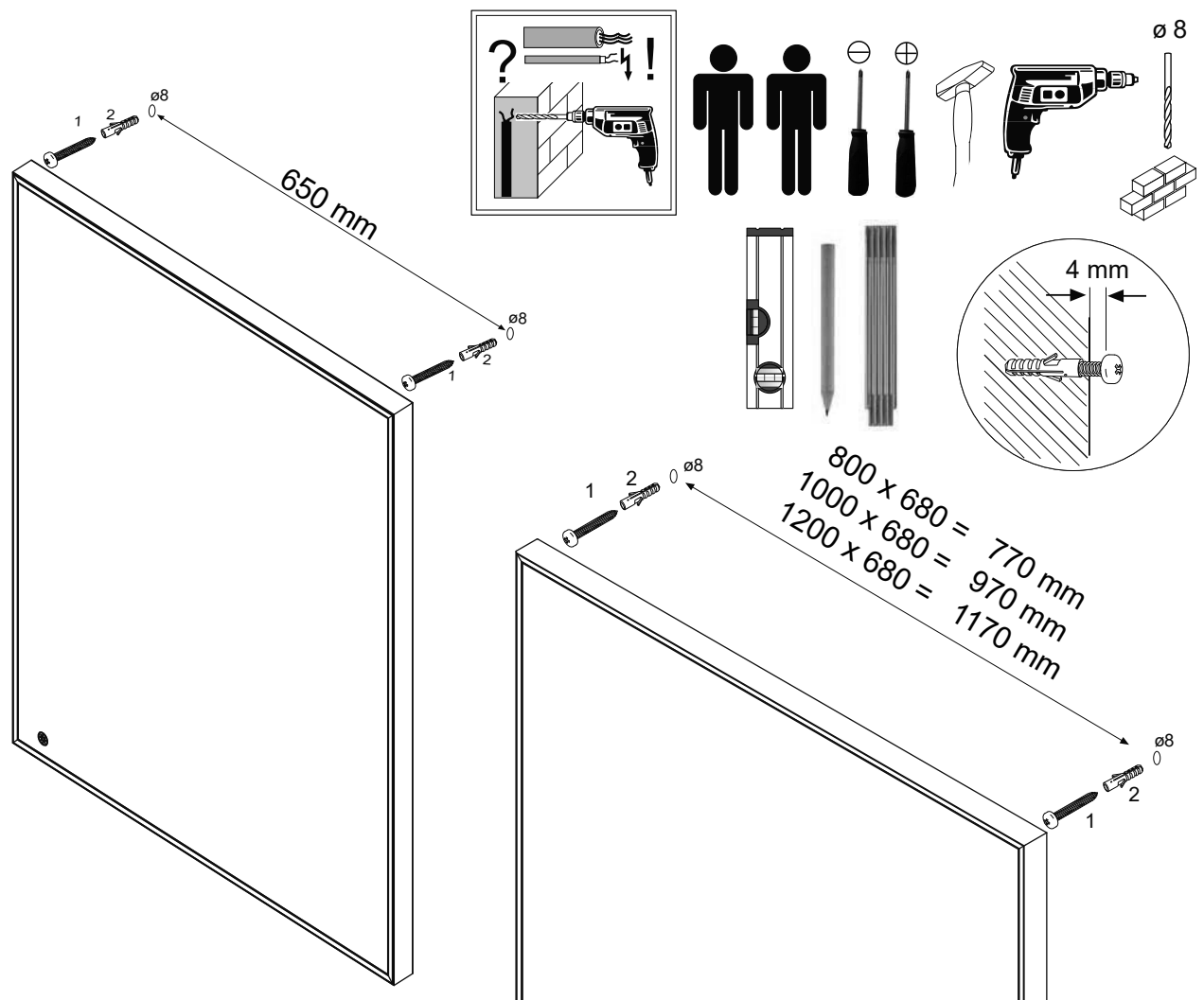
- ! N: Nulleiter = blau
 N: Neutral conductor = blue
 L: Phase = braun
 L: Phase = brown
 PE: Erde = gelb-grün
 PE: Earth = yellow-green

Lanzet® Badmöbel GmbH & Co. KG
 Ostbahnstraße 118 • D-91217 Hersbruck
 Tel.: 09151/908499-0
 info@lanzet.de www.lanzet.de

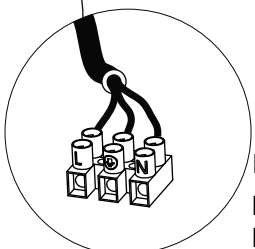
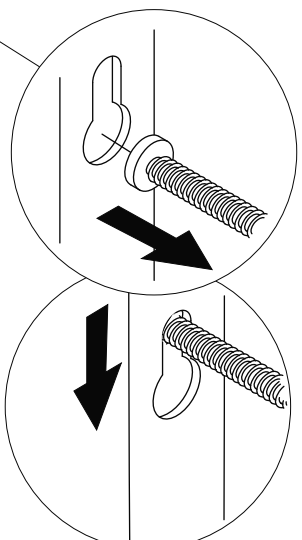
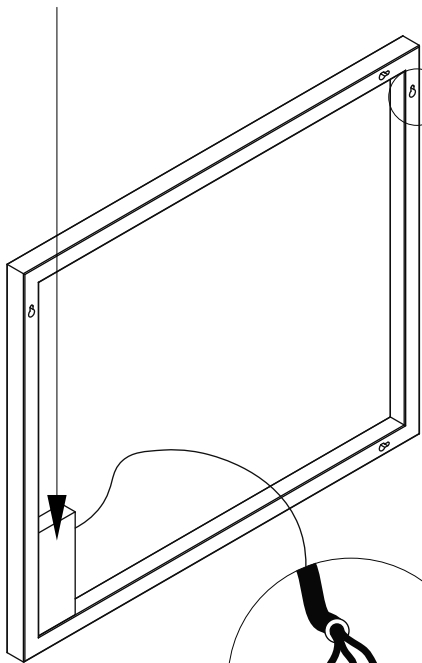
1



2



Abdeckung darf nicht geöffnet oder entfernt werden
Cover must not be opened or removed



230 V ~ 50Hz
VDE 0100-701
IEC 60364-7-701

- N: Nullleiter = blau
- N: Neutral conductor = blue
- L: Phase = braun
- L: Phase = brown
- PE: Erde = gelb-grün
- PE: Earth = yellow-green

